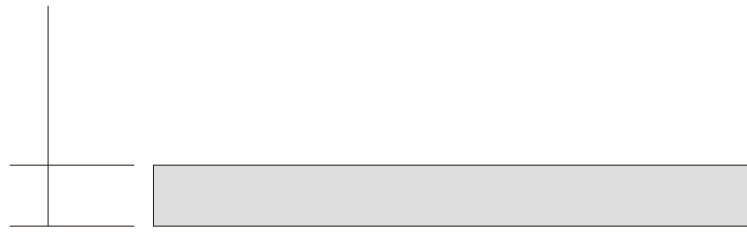
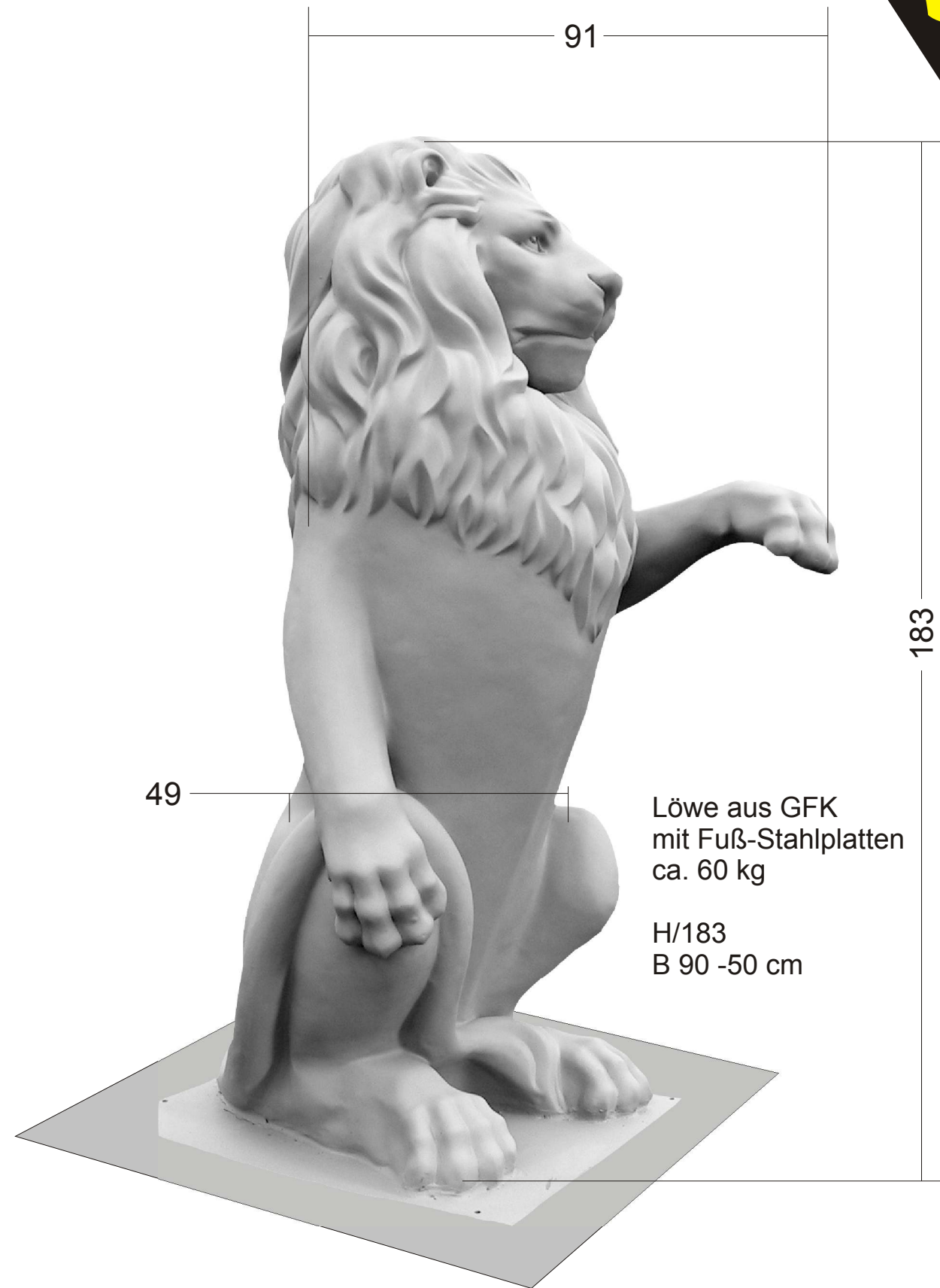
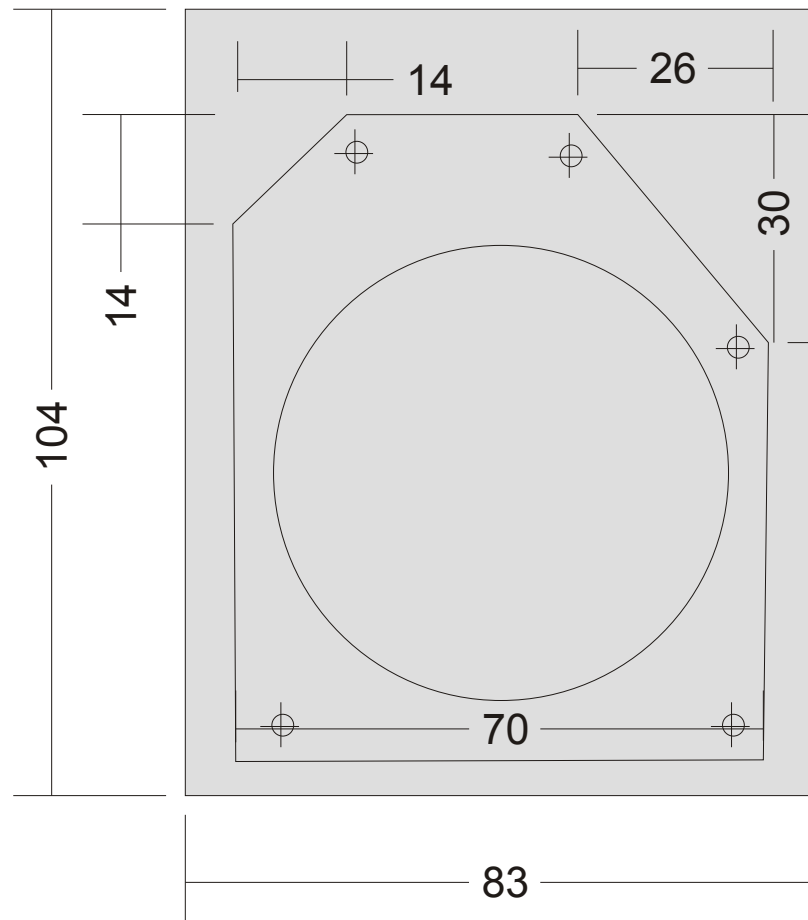


8



Betonplatte
ca. 170 kg

83 x 104 x 8 cm



Löwe aus GFK
mit Fuß-Stahlplatten
ca. 60 kg

H/183
B 90 -50 cm

